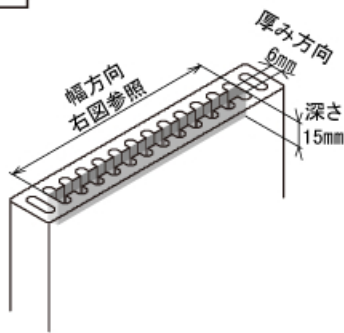


デッキ材・ランバー材 エンドキャップの取付

1 木口に溝を掘る



木口に溝を掘ります。

<溝寸法>

幅方向 : 右図参照

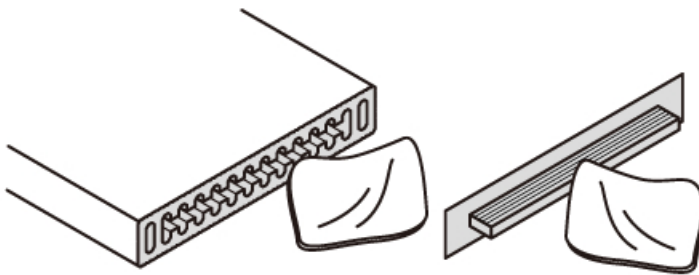
厚み方向 : 6mm

深さ : 15mm



2 接着する

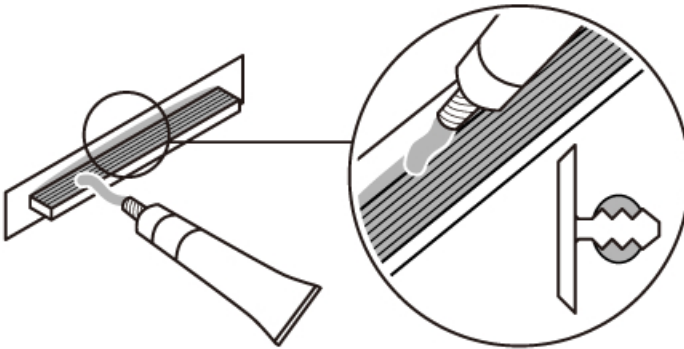
-1 接着面のゴミを取り除く



接着面及び周辺のごみを取り除きます。

バー材の木口、及び溝部分、キャップのごみは特に丁寧に
取り除いてください。

-2 キャップに接着剤を塗布する



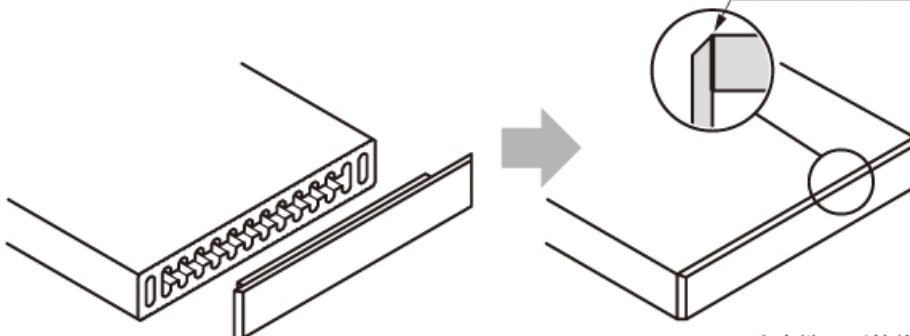
キャップのツメの溝部分とその根元に接着剤を塗布します。

接着剤はプラスチック製品用(ポリプロピレンが接着可能なもの)
をご使用ください。

なおご使用に際しては、使用される接着剤の使用法をよく
確認した上でご使用ください。

※推奨品: コニシ株式会社 ポンドGPクリアー

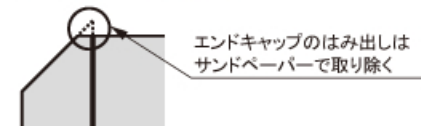
-3 キャップをはめこむ



キャップをはめ込み、全周が密着して
いるか確認してください。

はみ出した接着剤は丁寧に
取り除いてください。

接着剤乾燥後、接着した部分を軽く
サンドペーパーでなぞって角を仕上げ
てください。(＃60・＃80)



エンドキャップのはみ出しは
サンドペーパーで取り除く

※お客様による接着取り付け部分については品質保証をいたしかねます。